

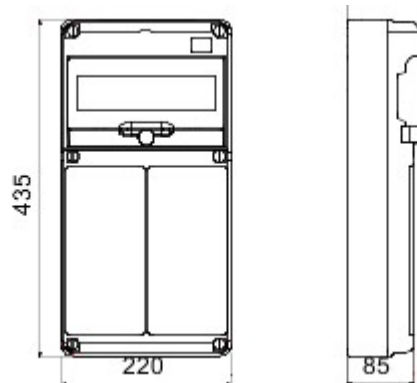


IP65 védelemmel rendelkező elosztótáblák teljes rendszere az energia elosztására szolgáltatóipari, kereskedelmi és építési alkalmazásokban. Termékei üres és vezetékelt változatokban elérhetően az EN 61439-3 és az EN 61439-4 nemzetközi szabványnak megfelelően. Az elosztótáblák a súllyesztett és reteszelt csatlakozó-aljzatok (63A-ig) beszerelését teszik lehetővé. Változatai 5, 10, 14 vagy 20 DIN modul férőhellyel elérhetőek és 14-20 további DIN modulal bővíthetőek. A kapcsolók állapota mindig ellenőrizhető az ergonomikus fogantyúval ellátott széles átlátszó ajtónak köszönhetően, miközben az elosztótábla elején lévő csavarok megkönnyítik a vezetékeltést és karbantartást. A Q-DIN sorozat termékei ideálisak a fix alkalmazásokhoz: felületre vagy oszlopra szerelhető termékek illetve a mobil alkalmazásokhoz: fogantyúval és tartóval ellátott termékek. Annak érdekében, hogy a lehető legjobb teljesítményt biztosítsák akár kültéri környezetben is, a hosszabb ideig tartó napfénynek és rossz időjárásnak való ellenállóképesség biztosítása érdekében az elosztótáblák UV-állóak, és az EN62208 szabvány szerint tanúsítottak.

Szín	Szürke RAL 7035	IP védetség szintje	IP65
Modulok száma az EN 50022 szabvány szerinti modulok esetén	10	Házba szerelhető csatlakozó aljzatok száma	2 IB függőleges 16-32A IP67
Üzembe helyezés típusa	Felületre szerelhető	Disszipált teljesítmény A (W)	16
Disszipált teljesítmény B (W)	42	A következő szabványok szerint:	EN 62208
Izzóhuzalos vizsgálat	650 °C	Ütés állóság	IK08
Üzemi hőmérséklet	-25 +40 °C	Hőállóság (golyós nyomópróba)	70°C
Érintésvédelmi osztály	II	Változat	Üres



### DIMENSIONAL



### TECHNICAL SYMBOLOGY

**IP**

IP65

**GWT**

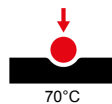
650 °C

**IK**

IK08



-25 +40 °C



70°C



II

### STANDARDS/APPROVALS

